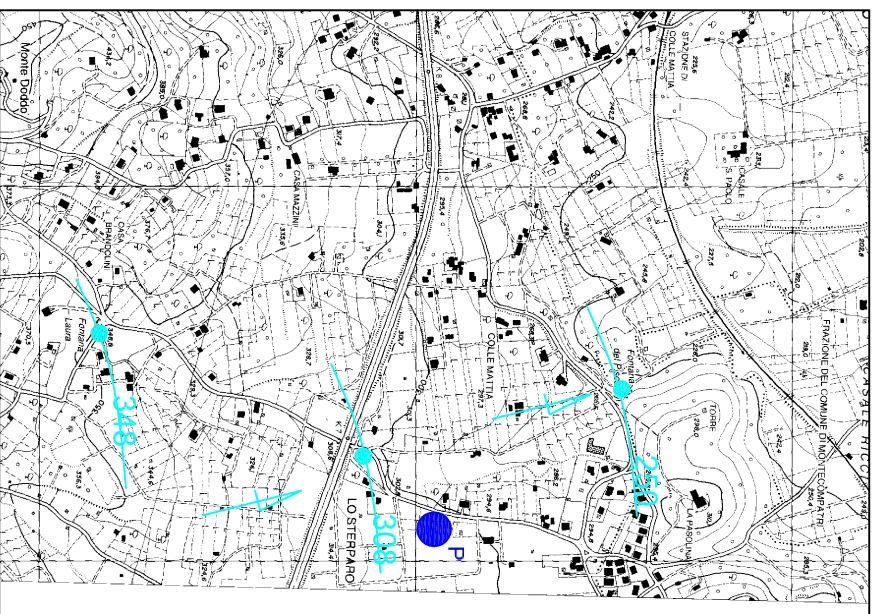
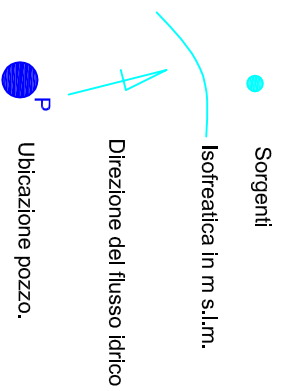
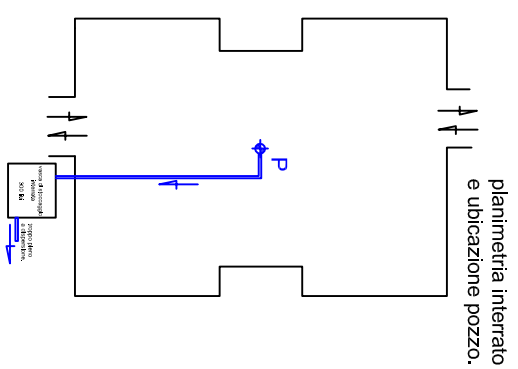


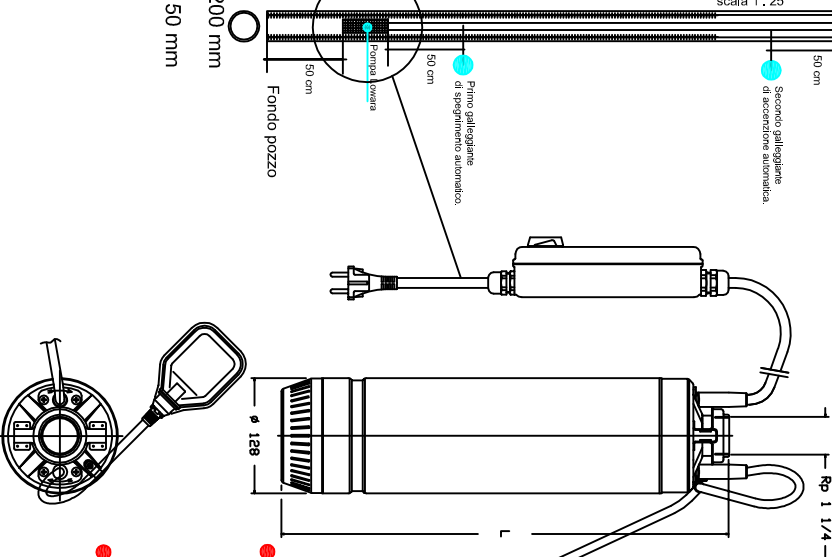
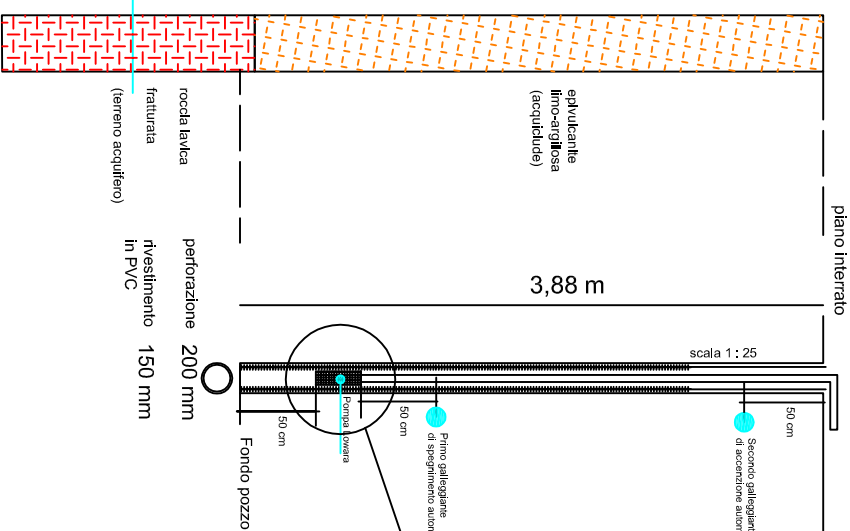
# SCHEMA IDROGEOLOGICO



C.T.R. 375130      scala 1 : 10.000



## stratigrafia



POMPA TIPO PUMP TYPE	L	PESO WEIGHT
28C5 - 28C7	486	13,5
28C7 - 28C7T	586	15
28C9 - 28C9T	661	16
28C11 - 28C11T	606	18
48C7 - 48C7T	511	14,5
48C9 - 48C9T	536	15,5
48C11 - 48C11T	581	17,5

**SERIE SCUBA**  
**CARATTERISTICHE DI FUNZIONAMENTO A 2850 min<sup>-1</sup> 50 Hz**

POMPA TIPO	DEBITO		Q - PRESSIONE									
	NOMINALE	MINIMALE	0	1	2	3	4	5	6	7,5	10	12,5
28C5	0,25	0,15	12,2	13,2	13,9	14,6	15,1	15,5	15,9	16,2	16,5	16,8
28C7	0,25	0,15	12,2	13,2	13,9	14,6	15,1	15,5	15,9	16,2	16,5	16,8
28C9	0,25	0,15	12,2	13,2	13,9	14,6	15,1	15,5	15,9	16,2	16,5	16,8
28C11	0,25	0,15	12,2	13,2	13,9	14,6	15,1	15,5	15,9	16,2	16,5	16,8
48C7	0,25	0,15	12,2	13,2	13,9	14,6	15,1	15,5	15,9	16,2	16,5	16,8
48C9	0,25	0,15	12,2	13,2	13,9	14,6	15,1	15,5	15,9	16,2	16,5	16,8
48C11	0,25	0,15	12,2	13,2	13,9	14,6	15,1	15,5	15,9	16,2	16,5	16,8

POMPA TIPO	POTENZA ASSORBITA		POTENZA ASSORBITA		POTENZA ASSORBITA	
	HP	200-240 V	HP	200-240 V	HP	380-415 V
28C5	0,99	4,37	1,6	2,81	1,62	2,81
28C7	1,15	5,19	2,5	4,12	2,38	4,12
28C9	1,32	5,88	2,5	4,00	2,34	4,00
28C11	1,49	6,57	2,5	4,16	2,40	4,16
48C7	1,18	5,28	2,5	4,50	2,60	4,50
48C9	1,38	6,17	2,5	4,94	2,85	4,94
48C11	1,76	7,85	3,0	5,41	3,54	5,41

STUDIO DI GEOLOGIA TECNICA  
**E AMBIENTALE**  
Dr. Geologo, Pio Sella  
Via Montebello, 10  
00187 - Roma (RM)

IMPRESA MODENA SANTE S.R.L.

PROGETTO:  
POZZO PER ESTRAZIONE ACQUA DAL SOTTOSUOLO

PROGETTO:  
Geol. Pio Sella

PROVA:  
Geol. Pio Sella

Schema di Perforazione e Completamento

Indirizzo: Via Delle Mulinelle, 4 - 00187 Roma (RM) - Tel. +39 06 50000001 - Fax +39 06 50000002 - Email: geologia@geomat.it  
Ci riserviamo la proprietà di questo disegno con la esclusione di fondi e/o trasferiti a terzi senza autorizzazione scritta.

